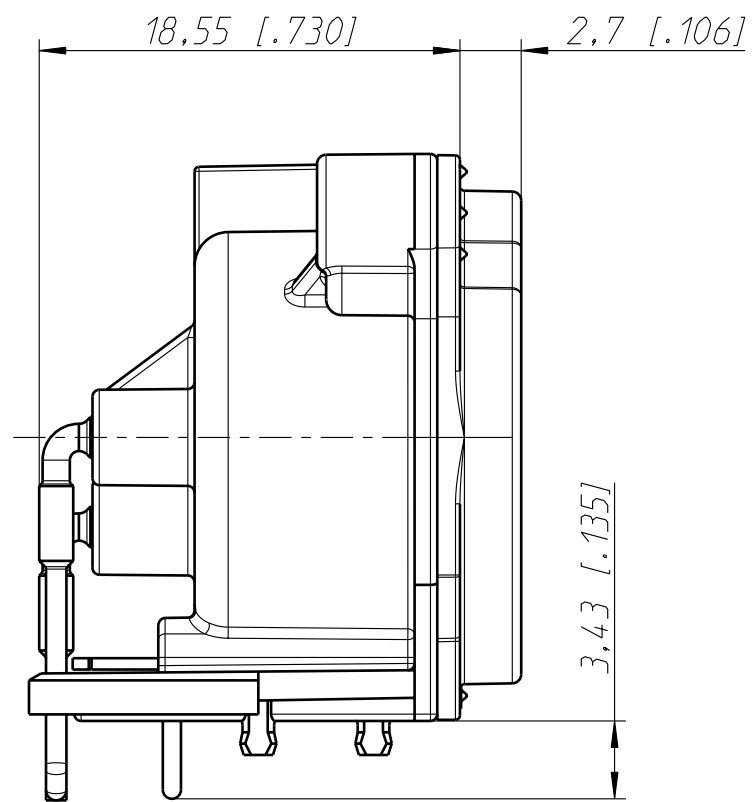
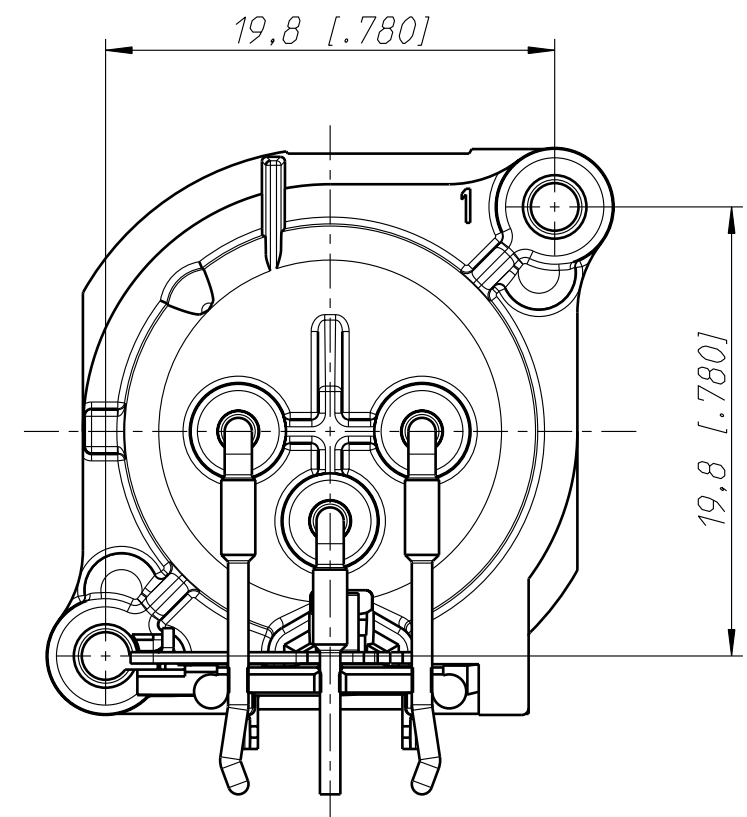


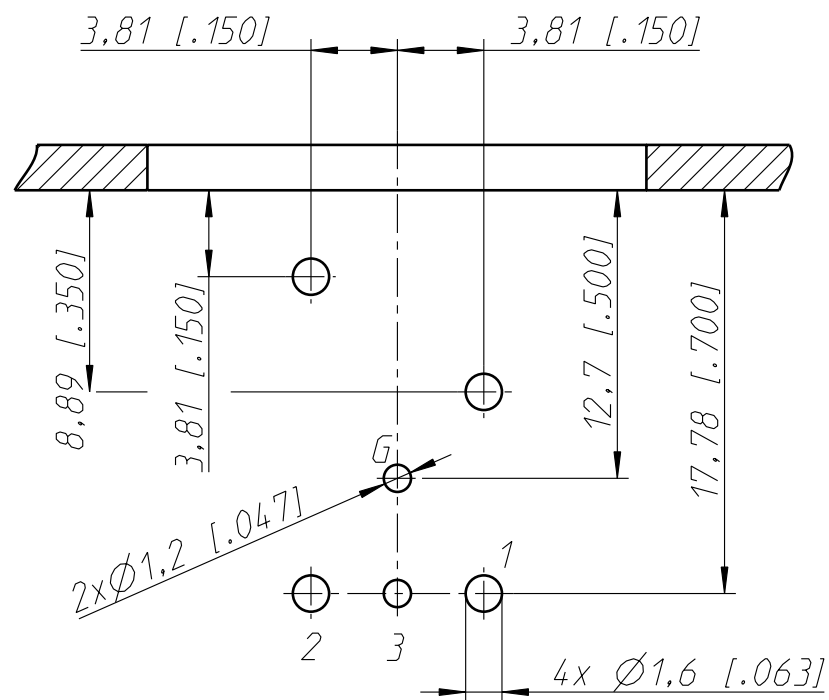
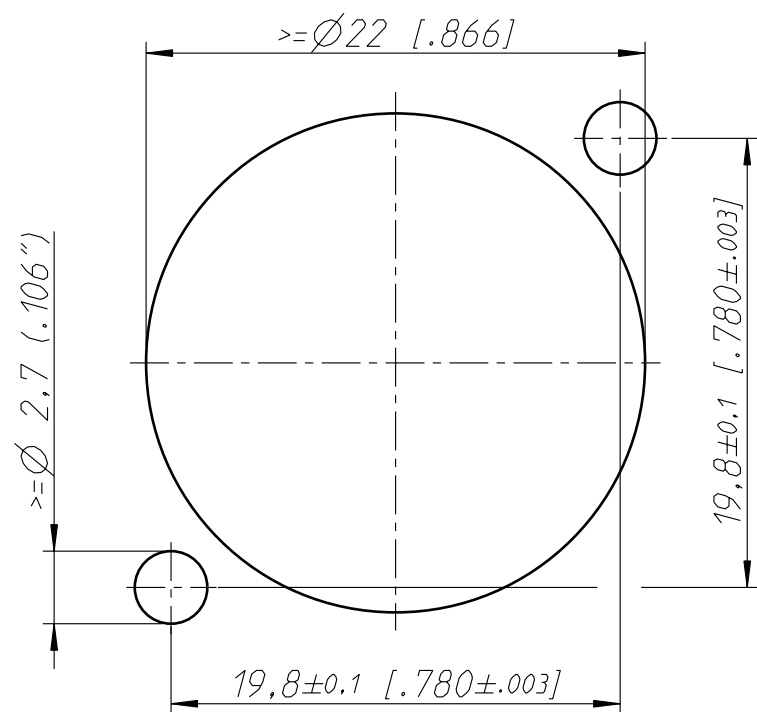
Frontplattenausschnitt (Rückseite)
Panel cut out (rear side)



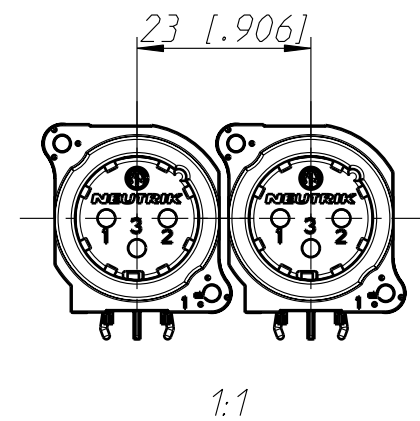
Print Bohrplan (Bestückungsseite)
PCB-Layout (component side)



min. Einbauabstand
min assembling distance



Layout tolerance: ±0.05mm [0.002"]



Allgemeintoleranzen ISO 2768-m	Werkstoff -	Massstab: 3:1 (A3)	Gezeichnet	Datum	Name
			Freigegeben	28.06.11	Karlinger
Zeichnung urheberrechtlich geschützt (DIN 34) (C)	-	-	Geändert		
			Aend.-Nr.		Aend.-Index
Benennung NC3MBH NC3MBH-E			Ersatz fuer:		Blatt 1 von 1 Bl.
NEUTRIK AG FL-9494 SCHAAN			Zeichn. Nr.		ST-NC3MBH-E