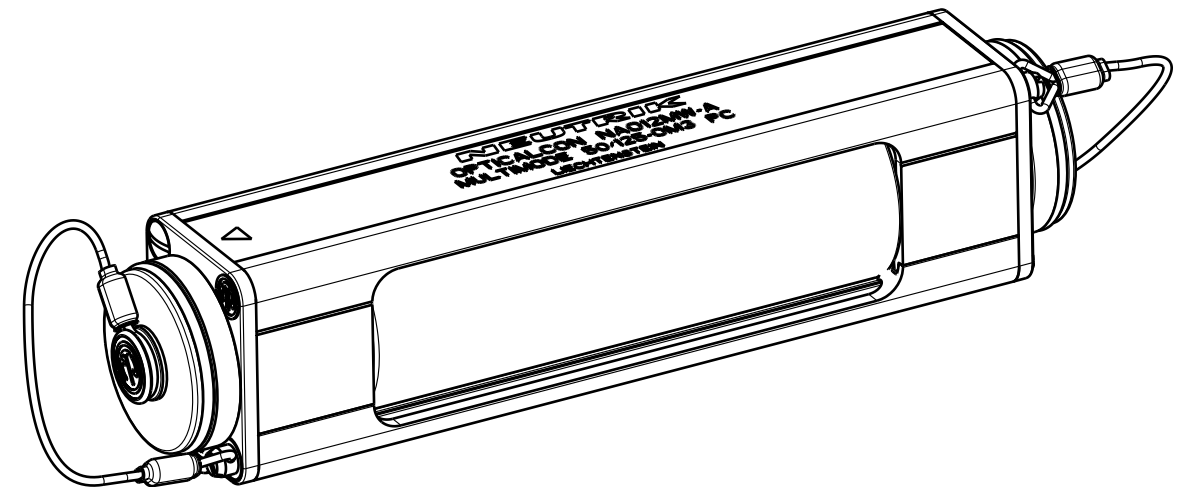
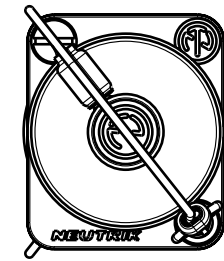


N012FDW-A opticalCON MTP®



| | | | | | |
|--|-----------|-------------|--------------|----------|----------------------|
| Allgemeintoleranzen ISO 2768-m | Werkstoff | Massstab: | | Datum | Name |
| Zeichnung urheberrechtlich geschützt (DIN 34) (C) | - | 1:1 (A3) | Gezeichnet | 05.11.13 | Koch |
| Benennung | | | Freigegeben | | |
| | | | Geändert | - | - |
| | | | Aend.-Nr. | | Aend.-Index |
| | | | Ersatz fuer: | | Blatt 1 von 1 Bl. |
| | | | Zeichn. Nr. | | |
| | | | | | ST-NA012_W-A |
| NEUTRIK AG FL-9494 SCHAAN | | | | | |