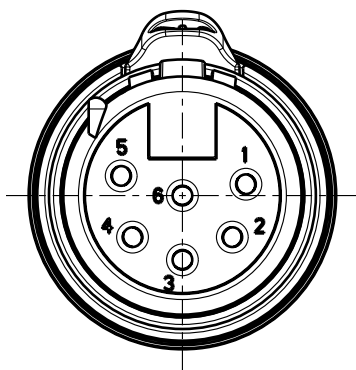


1:1



Allgemeintoleranzen ISO 2768-m	Werkstoff	Massstab: 2:1 (A4)	Gezeichnet	Datum	Name
	KEIN_MAT		Freigegeben	19.12.05	jutz b
Zeichnung urheberrechtlich geschuetzt (DIN 34) (C)	-	-	Geändert	-	-
	-		Geändert	17.04.07	jutz b
Benennung XX-Serie NC6FSXX	-	-	Aend.-Nr.	Aend.-Index	
			-	B	
NEUTRIK AG FL-9494 SCHAAN	-	-	Ersatz fuer:	Blatt 1 von 1 Bl.	
			Zeichn. Nr.	ST-NC6FSXX	