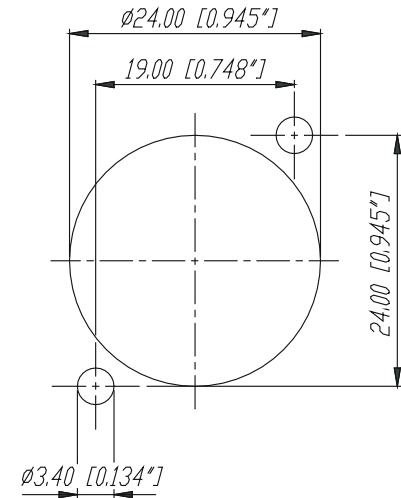
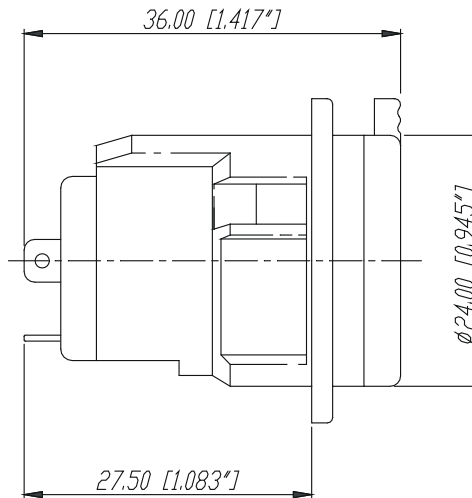
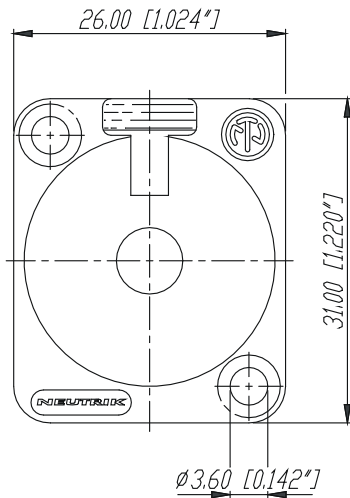


NJ3FP6C

Frontplattenausschnitt
(Panel cut-out)



Ind.	Aenderung	Datum	Name	Werkstoff:	Massstab:	Datum	Name		
				*)Lieferant darf ohne Ruecksprache nicht geaendert werden Zeichnung urheberrechtlich geschuetzt (DIN 34) (C)	2:1	Gezeichnet	26.04.90	Martinek	
						Geprueft			
						Gesehen			
				Benennung:			Ersetzt durch:	Blatt	
				NJ3FP6C			Ersetzt fuer:	von Blatt	
				NEUTRIK AG FL-9494 SCHAAN			Zeichn. Nr.	3102 St 07 03	