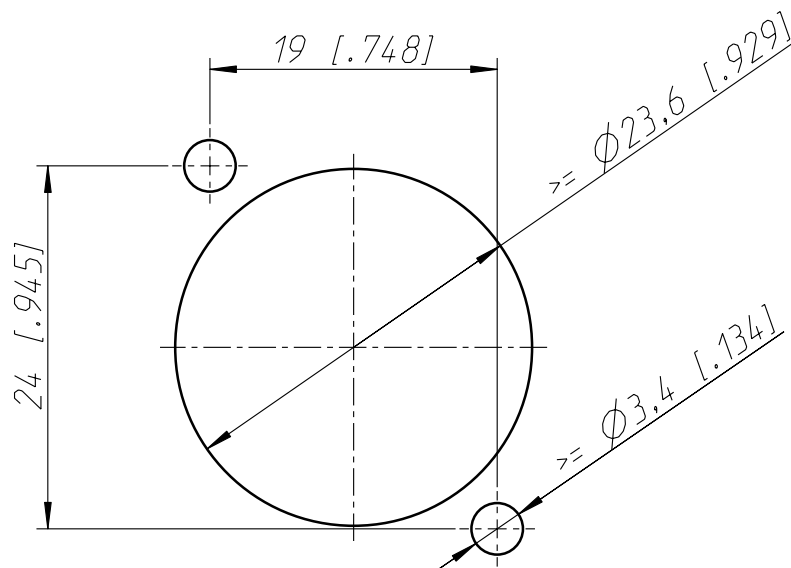


*Frontplattenausschnitt
Panel cut out*



Allgemeintoleranzen ISO 2768-m	Werkstoff -	Massstab: 2:1 (A4)	Datum	Name
			Gezeichnet	11.12.02
Zeichnung urheberrechtlich geschuetzt (DIN 34) (C)	-	(A4)	Freigegeben	-
			Geaendert	-
Benennung			Aend.-Nr.	Aend.-Index
NBB75DFG			-	A
BULKHEAD FEED THROUGH GROUNDED D-HOUSE			Ersatz fuer: 3102ST2507	Blatt 1 von 1 Bl.
NEUTRIK AG FL-9494 SCHAAN			Zeichn. Nr.	ST-NBB75DFG