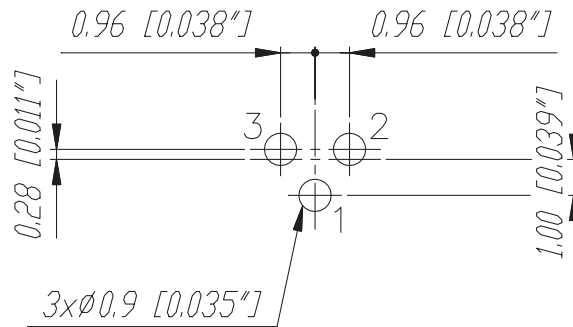
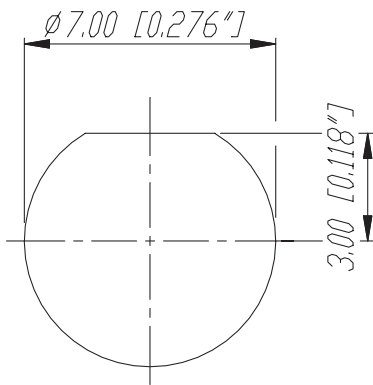


Frontplattenausschnitt (Rückseite)
Panel cut out (rear side)

Print-Bohrplan (Bestückungsseite)
PCB-Layout (component side)



					Werkstoff:	Massstab:		Datum	Name	
				*Lieferant darf ohne Ruecksprache nicht geaendert werden		5:1		Gezeichnet	08.07.98	Alinjak
				Zeichnung urheberrechtlich geschuetzt (DIN 34) (C)				Geprueft		
				Benennung:	Nanocon NP3M-V			Ersetzt durch:		Blatt
								Ersatz fuer:		von Blatt
					NEUTRIK AG FL-9494 SCHAAN			Zeichn. Nr.	3102 St 23 12	
Ind.	Aenderung	Datum	Name							