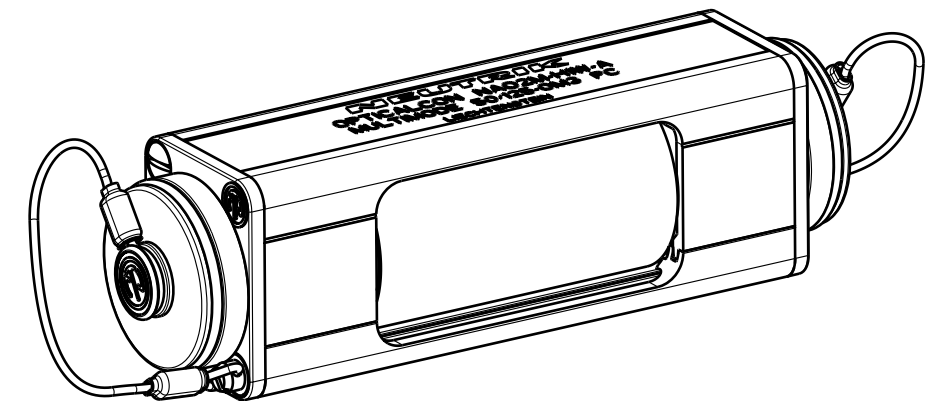
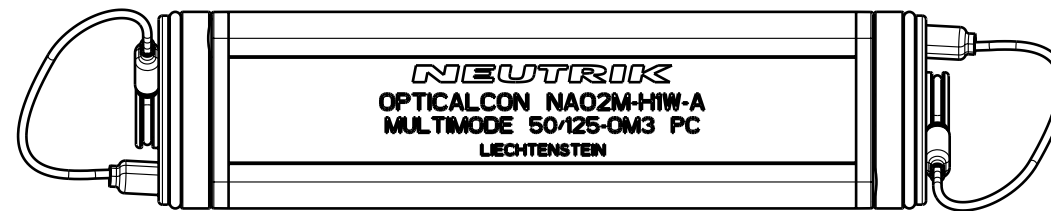
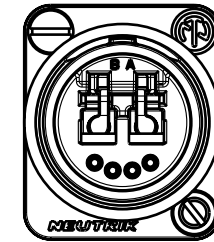
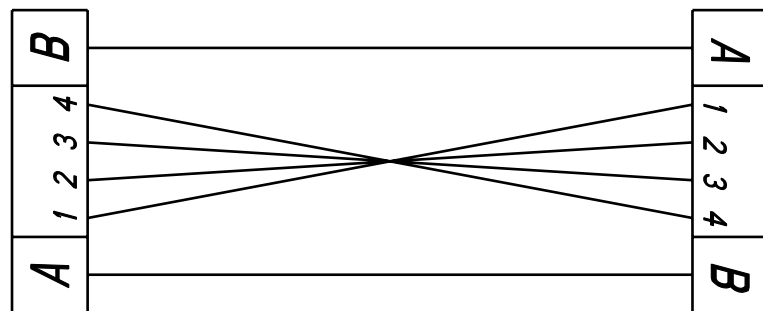


N02-4FDW-A opticalCON DUO



Wiring



Allgemeintoleranzen ISO 2768-m	Werkstoff -	Massstab: 1:1 (A3)	Gezeichnet	Datum	Name
			Freigegeben	25.05.12	Koch
Zeichnung urheberrechtlich geschuetzt (DIN 34) (C)	-	-	Geändert	-	-
			Benennung	opticalCON	
ST-NA02_-H1W-A			Aend.-Nr.	Aend.-Index	
NEUTRIK AG FL-9494 SCHAAN			Ersatz fuer:	Blatt 1 von 1 Bl.	
			Zeichn. Nr.	ST-NA02_-H1W-A	