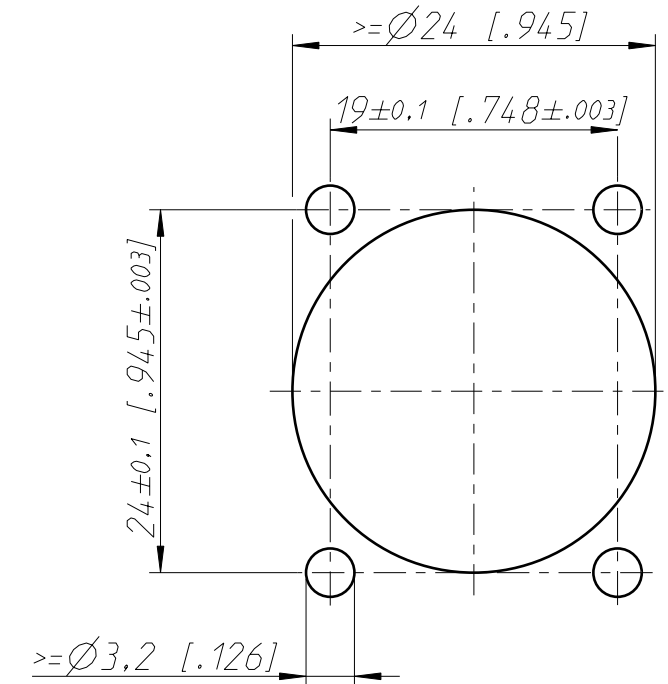


Frontplattenausschnitt (Rückseite)  
panel cut out (rear side)



Allgemeintoleranzen ISO 2768-m	Werkstoff -	Massstab: 3:2 (A3)	Gezeichnet	Datum	Name
			Freigegeben	07.01.14	Ender
Zeichnung urheberrechtlich geschützt (DIN 34) (C)	-	-	Geändert	-	-
			Aend.-Nr.	-	Aend.-Index -
Benennung NE8FDX-Y6-W NE8FDX-Y6-W			Ersatz fuer:	Blatt 1 von 1 Bl.	
NEUTRIK			Zeichn. Nr.	ST-NE8FDX-Y6-W	