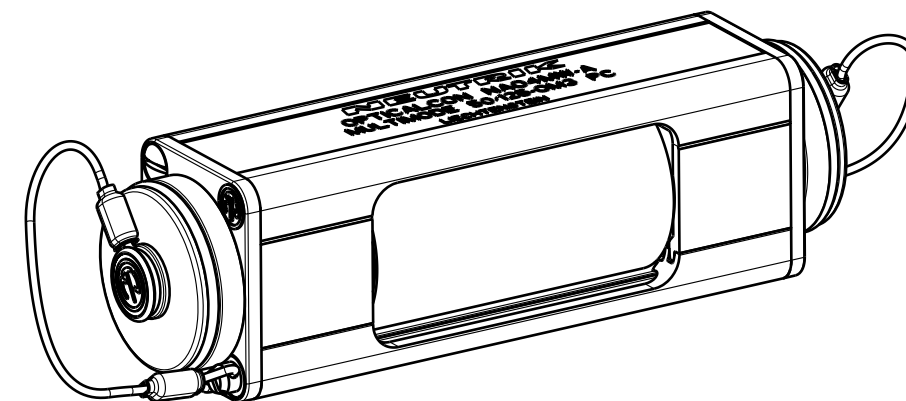
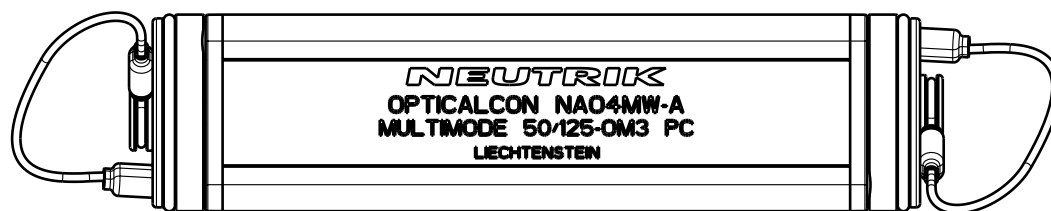
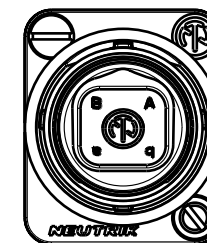


NO4FDW-A opticalCON QUAD



Wiring



Allgemeintoleranzen ISO 2768-m	Werkstoff -	Massstab: 1:1 (A3)	Gezeichnet	Datum	Name
			Freigegeben	05.06.12	Koch
Zeichnung urheberrechtlich geschuetzt (DIN 34) (C)	-	-	Geändert	-	-
			Aend.-Nr.	-	Aend.-Index -
Benennung opticalCON NAO4_W-A			Ersatz fuer:	Blatt 1 von 1 Bl.	
NEUTRIK AG FL-9494 SCHAAN			Zeichn. Nr.	ST-NAO4_W-A	