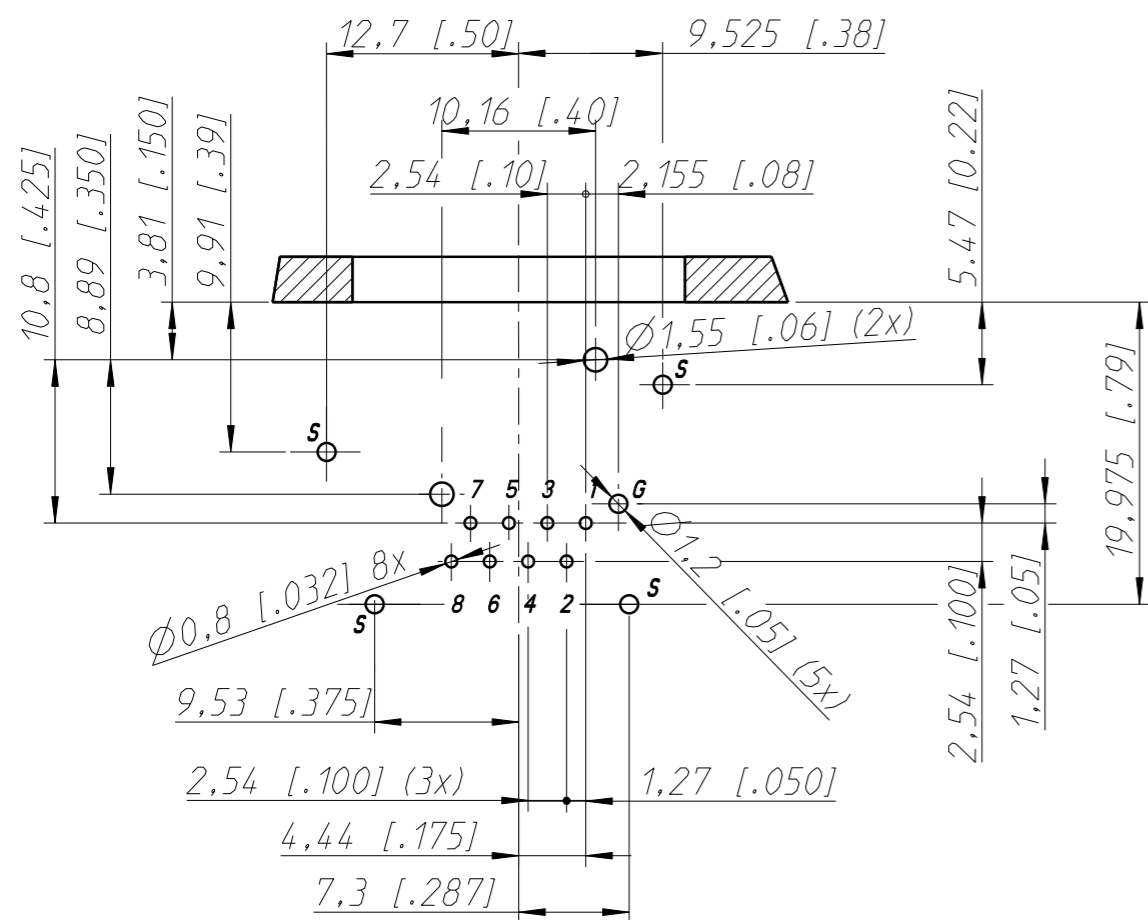


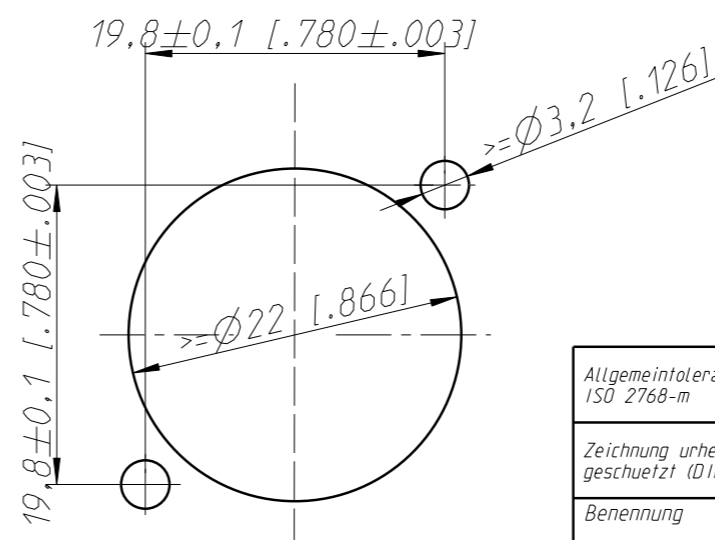
Print Bohrplan Bestückungsseite
PCB-Layout (component side)

Frontplattenausschnitt (Rückseite)
Panel cut out (rear side)

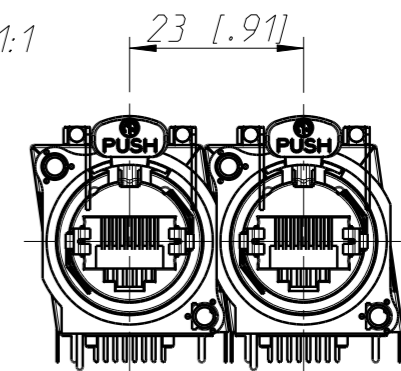
min. Einbauabstand
min. assembling distance



2:1



1:1



Allgemeintoleranzen ISO 2768-m	Werkstoff	Massstab:	Datum	Name
Zeichnung urheberrechtlich geschützt (DIN 34) (C)	-	3:1 (A3)	Gezeichnet	04.08.05 Dobler
			Freigegeben	
Benennung	-	NE8FBH-S	Geändert	17.12.09 Mijatovic
			Aend.-Nr.	- A
NEUTRIK AG FL-9494 SCHAAN			Ersatz fuer:	Blatt 1 von 2 Bl.
			Zeichn. Nr.	ST-NE8FBH-S