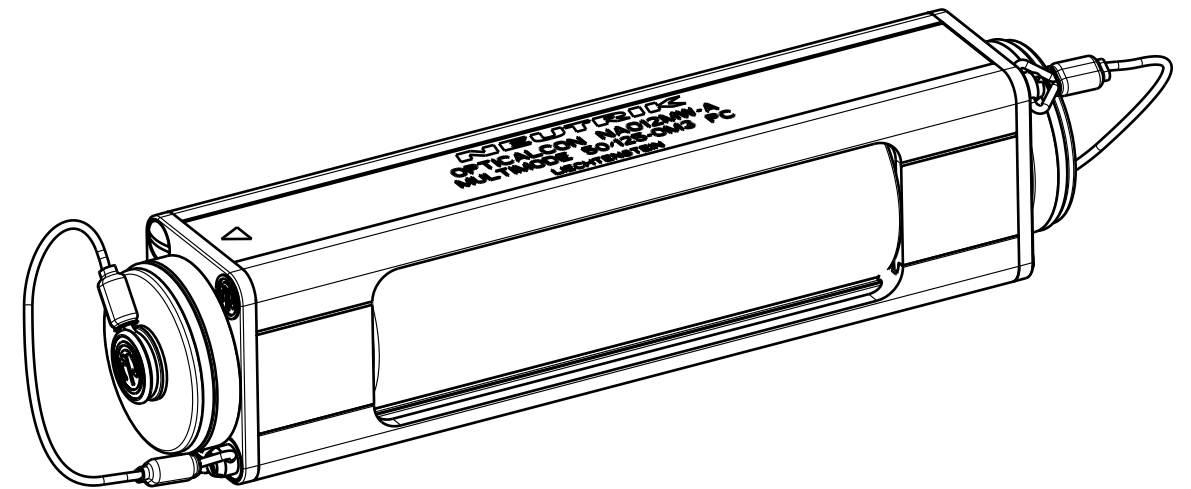
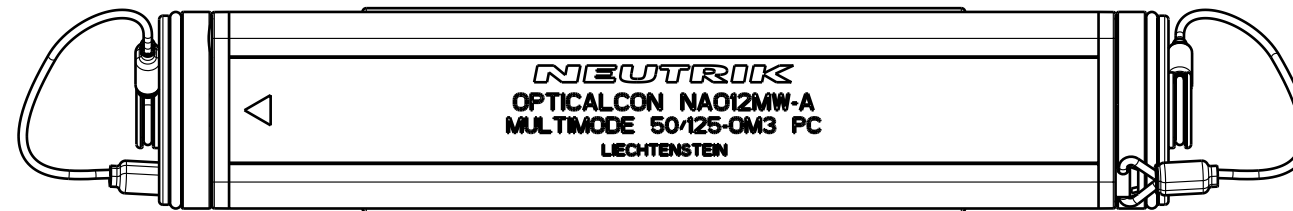
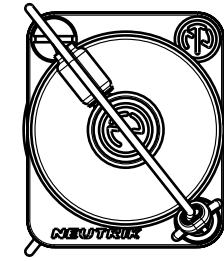


N012FDW-A opticalCON MTP®



Allgemeintoleranzen ISO 2768-m	Werkstoff	Massstab:		Datum	Name
Zeichnung urheberrechtlich geschützt (DIN 34) (C)	-	1:1 (A3)	Gezeichnet	05.11.13	Koch
Benennung			Freigegeben		
			Geändert	-	-
			Aend.-Nr.		Aend.-Index
			Ersatz fuer:		Blatt 1 von 1 Bl.
			Zeichn. Nr.		
					ST-NA012_W-A
NEUTRIK AG FL-9494 SCHAAN					