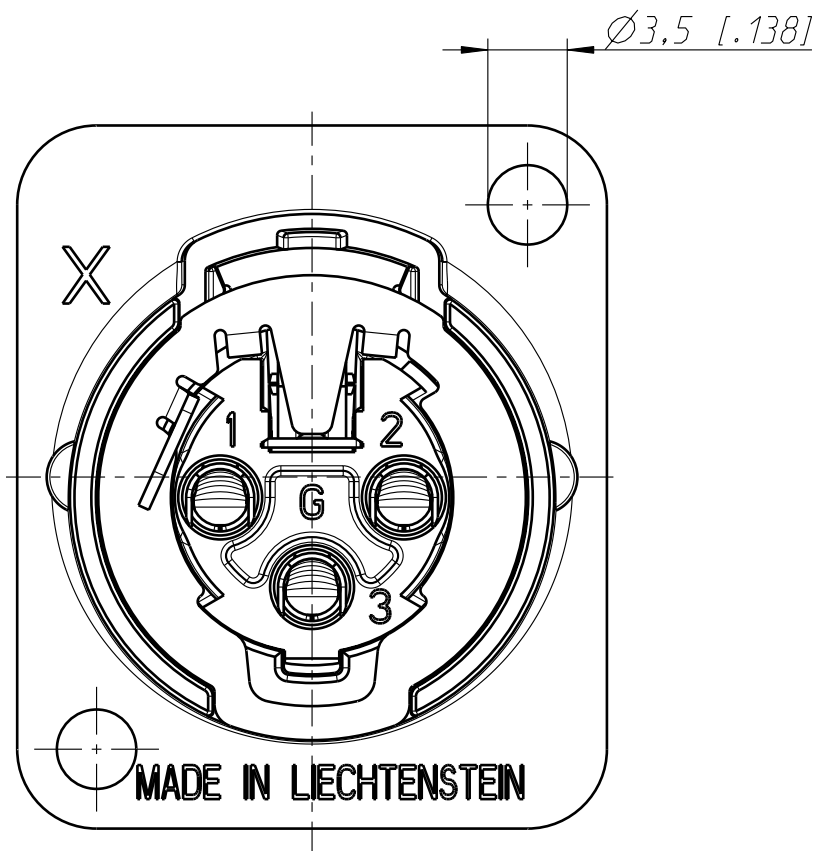
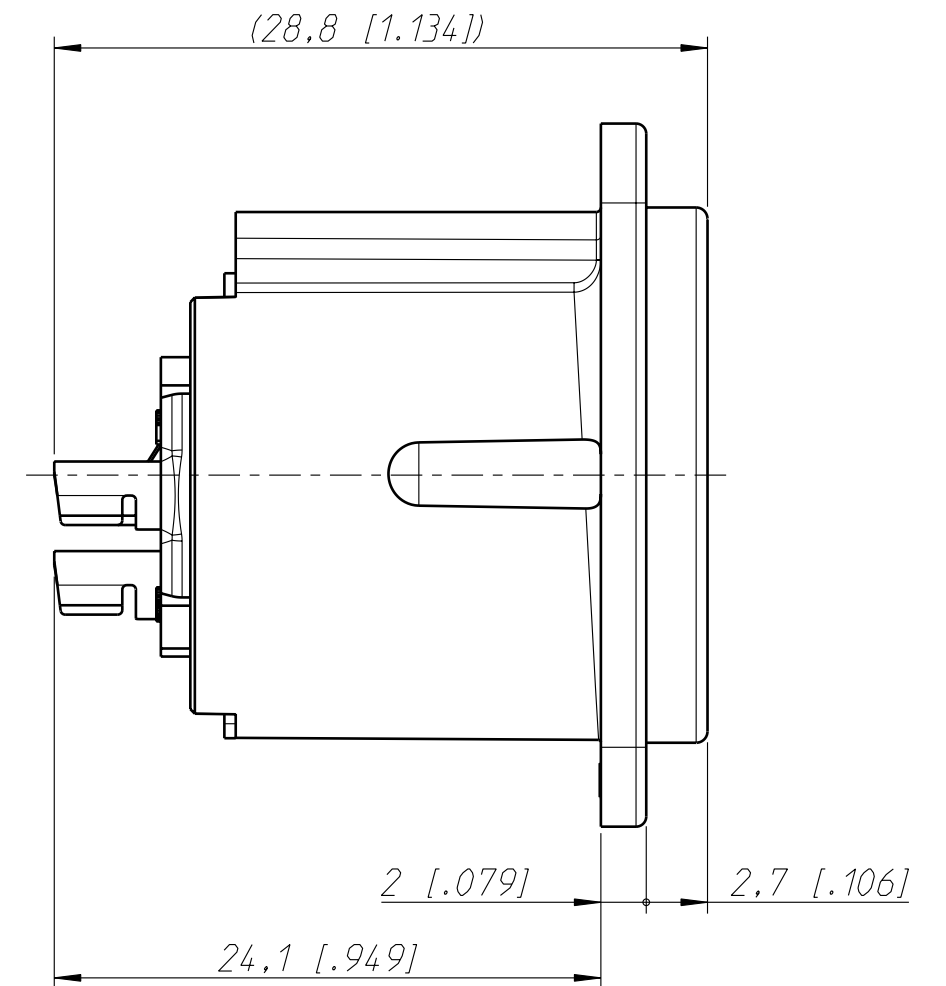
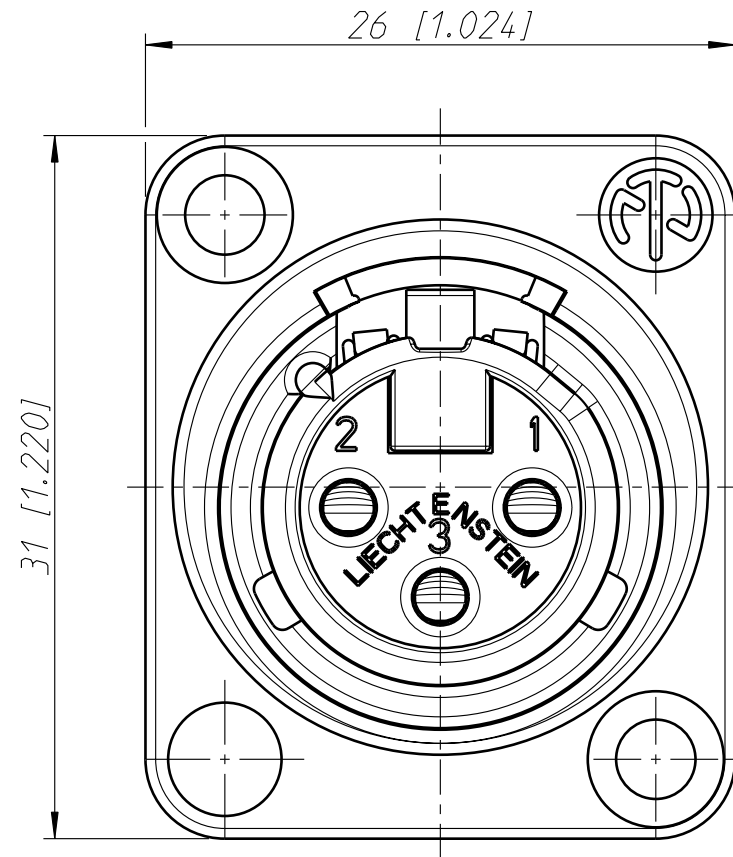
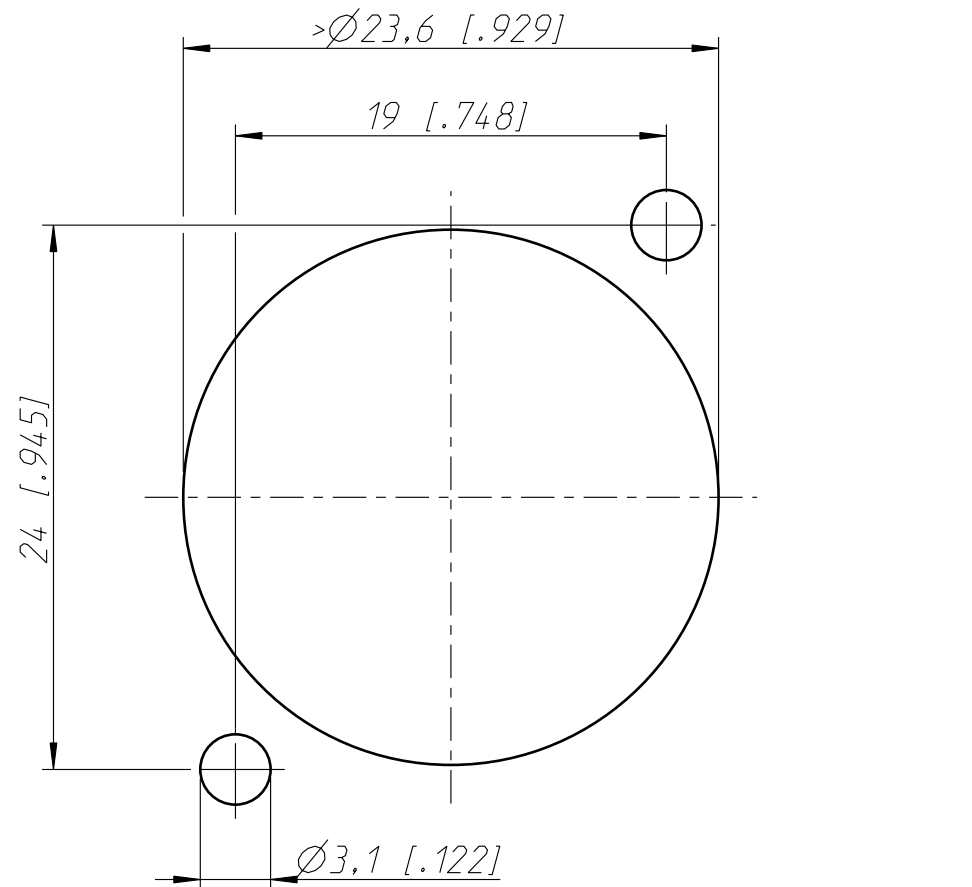


Frontplattenausschnitt (Rückseite)
panel cut out (rear side)



Allgemeintoleranzen ISO 2768-m	Werkstoff	Massstab:	Datum	Name
Zeichnung urheberrechtlich geschuetzt (DIN 34) (C)	KEIN_MAT	3:1 (A3)	19.06.06	Ender
Benennung	-	-	Gezeichnet	-
NC3FD-LX-0	-	-	Freigegeben	-
NC3FD-LX-0	-	-	Geaendert	-
NEUTRIK AG FL-9494 SCHAAN	-	-	Aend.-Nr.	Aend.-Index
-	-	-	Ersatz fuer:	Blatt 1 von 1 Bl.
-	-	-	Zeichn. Nr.	ST-NC3FD-LX-0