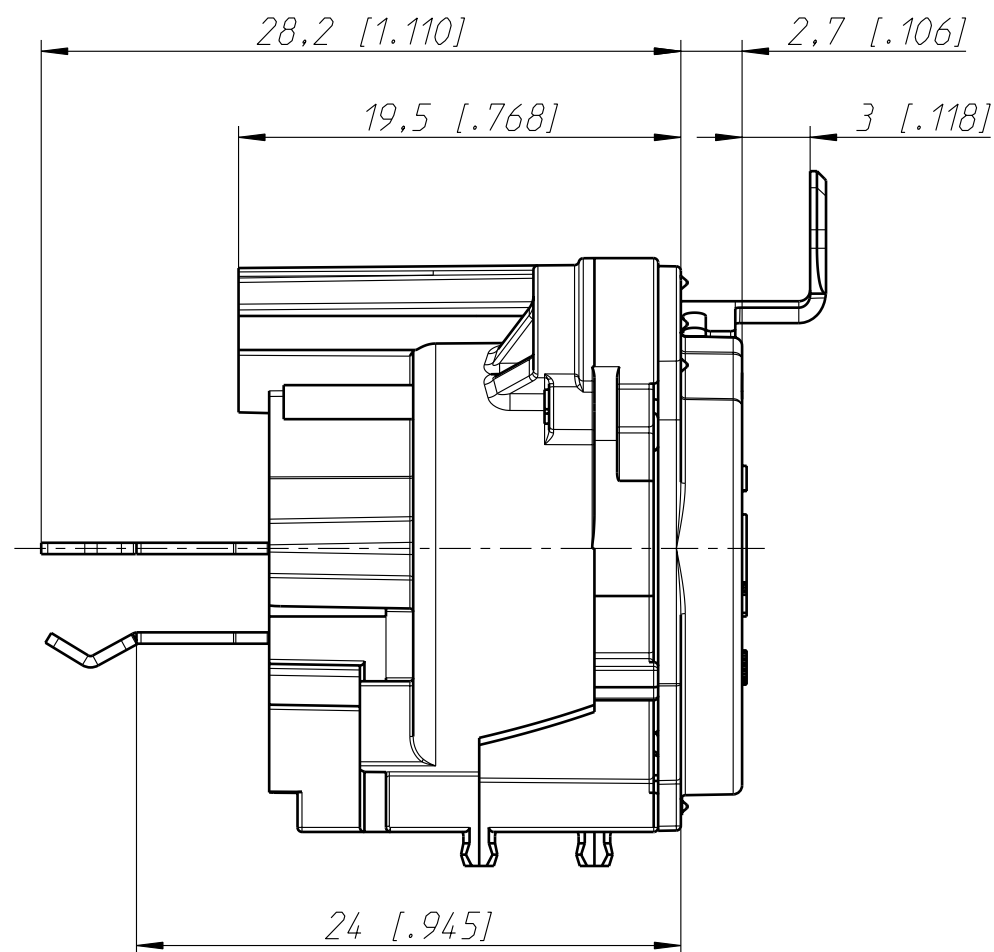
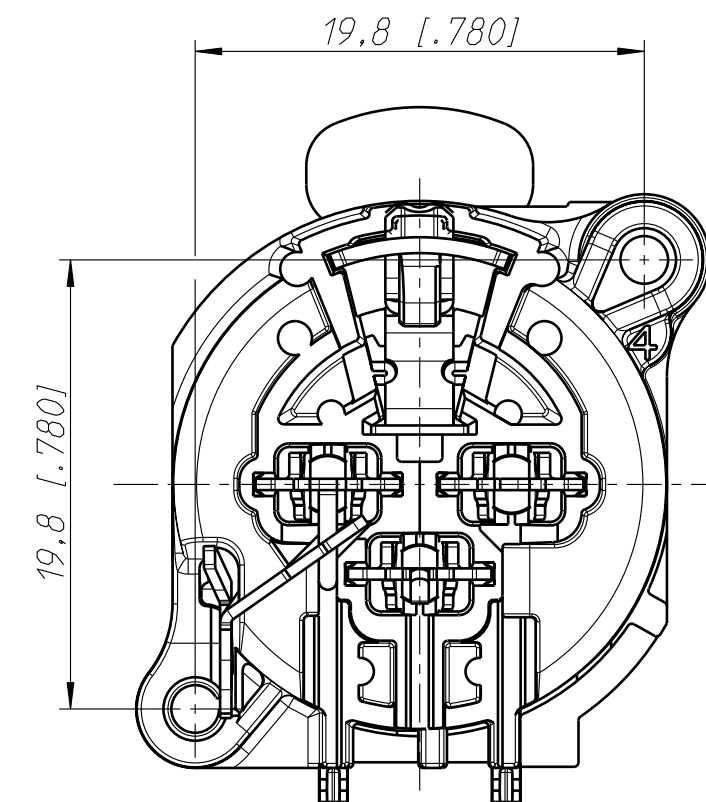


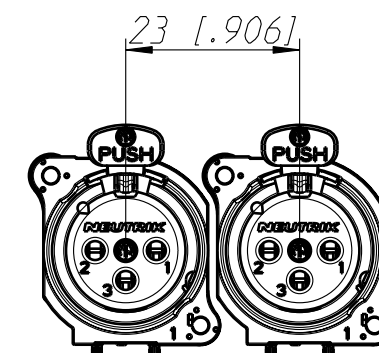
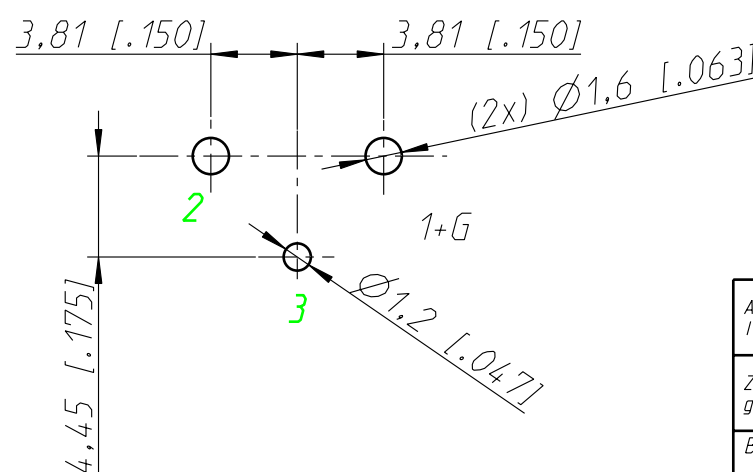
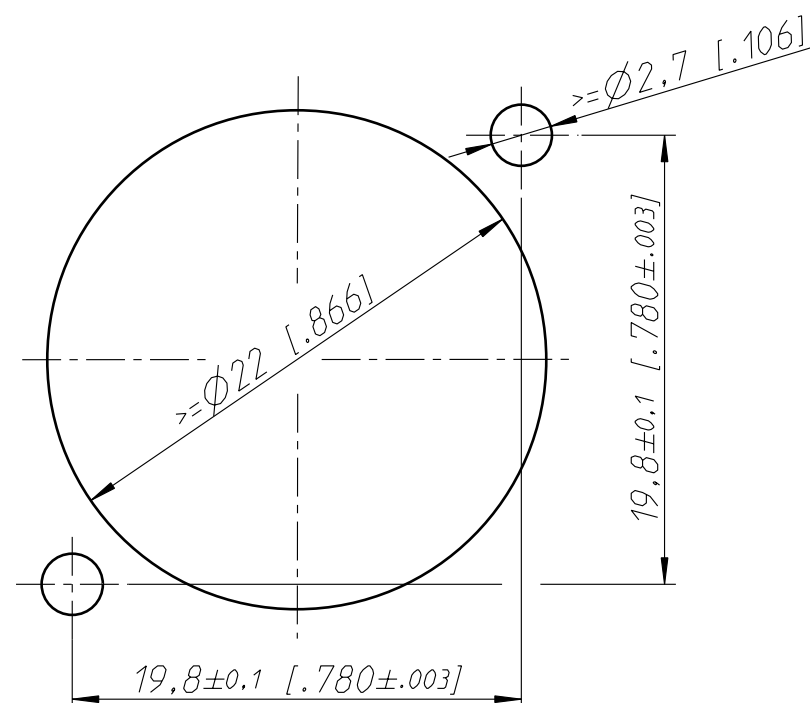
Frontplattenausschnitt (Rückseite)
Panel cut out (rear side)



Print-Bohrplan (Bestückungsseite)
PCB-Layout (component side)



min. Einbauabstand
min assembling distance



Allgemeintoleranzen ISO 2768-m	Werkstoff	Massstab:	Datum	Name	
Zeichnung urheberrechtlich geschuetzt (DIN 34) (C)	-	1:1 (A3)	Gezeichnet	03.02.11	Karlinger
			Freigegeben		
Benennung	NC 3FBV NC 3FBV1	NEUTRIK AG FL-9494 SCHAAN	Geaendert	-	-
			Aend.-Nr.	-	Aend.-Index -
			Ersatz fuer:	Blatt 1 von 1 Bl.	
			Zeichn. Nr.	ST-NC3FBV1	