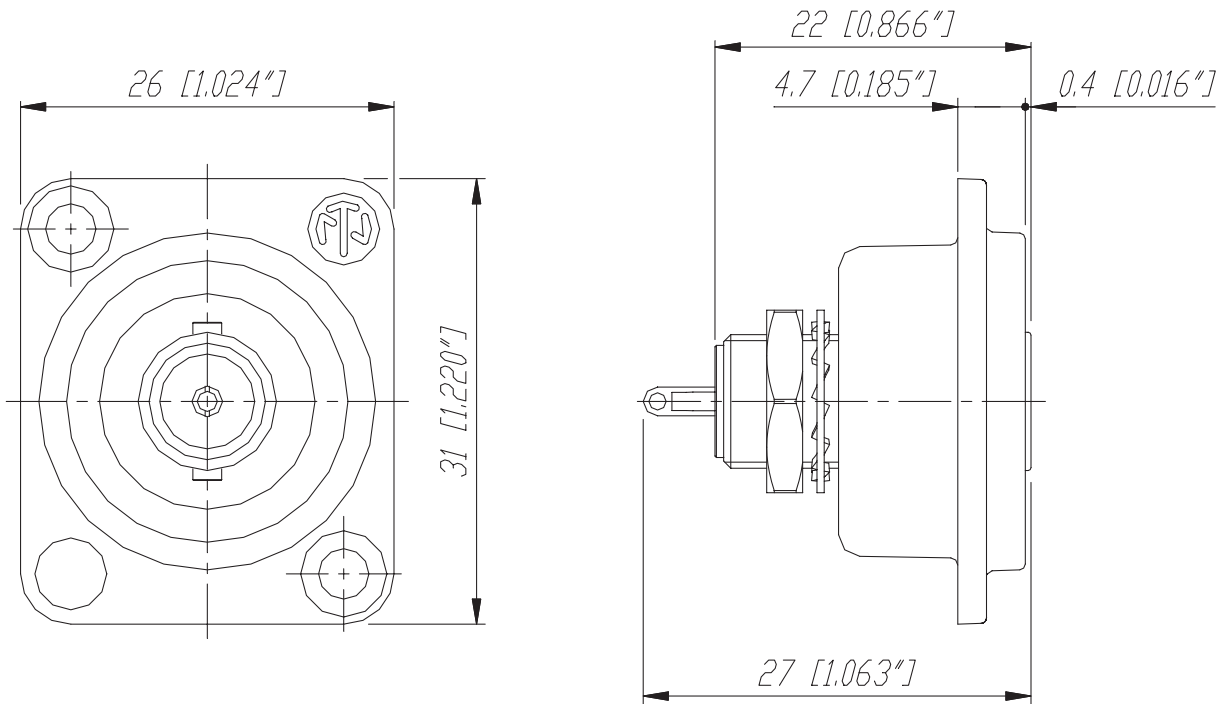
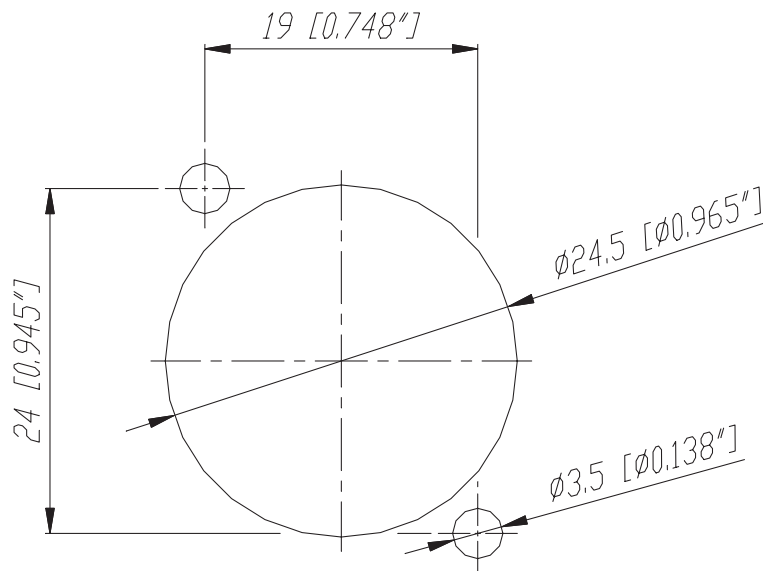


NBB75DSG



Frontplattenausschnitt
Panel cut out



Ind.	Aenderung	Datum	Name	Werkstoff:	Massstab:	Gezeichnet	Datum	Name
				*Lieferant darf ohne Ruecksprache nicht geaendert werden		2:1	22.03.02	Stupp
				Zeichnung urheberrechtlich geschuetzt (DIN 34) (C)		Geprueft		
				Benennung: NBB75DSG		Gesehen		
				BULKHEAD SOLDERING GROUNDED D-HOUSE		Ersetzt durch:		Blatt
				NEUTRIK AG FL-9494 SCHAAN		Ersatz fuer:		von Blatt
						Zeichn. Nr.		NBB75DSG