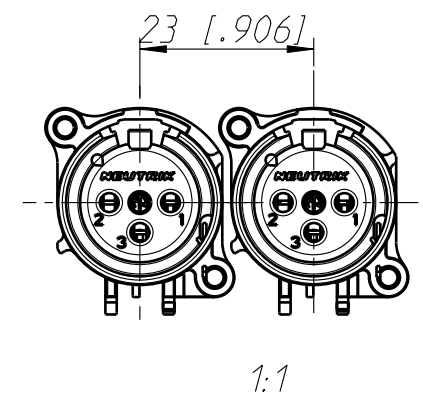
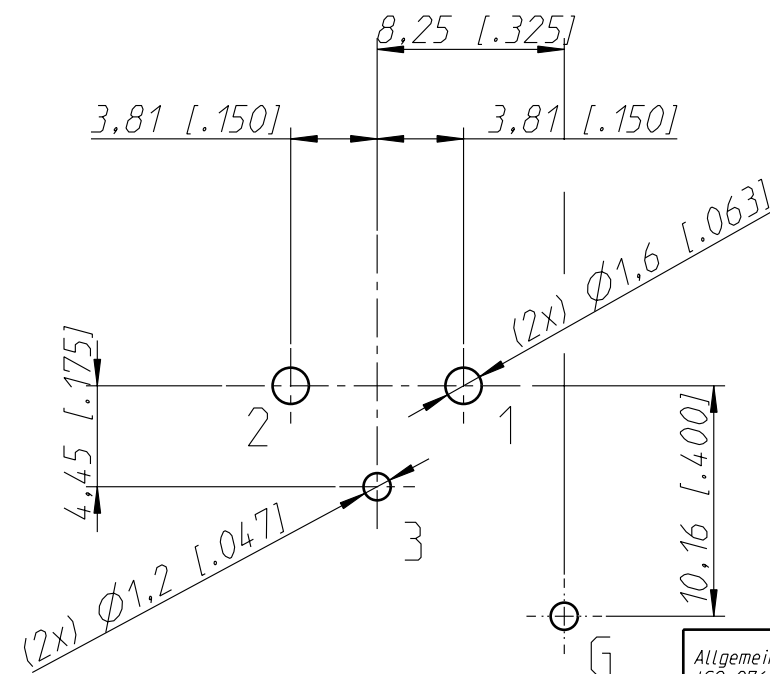
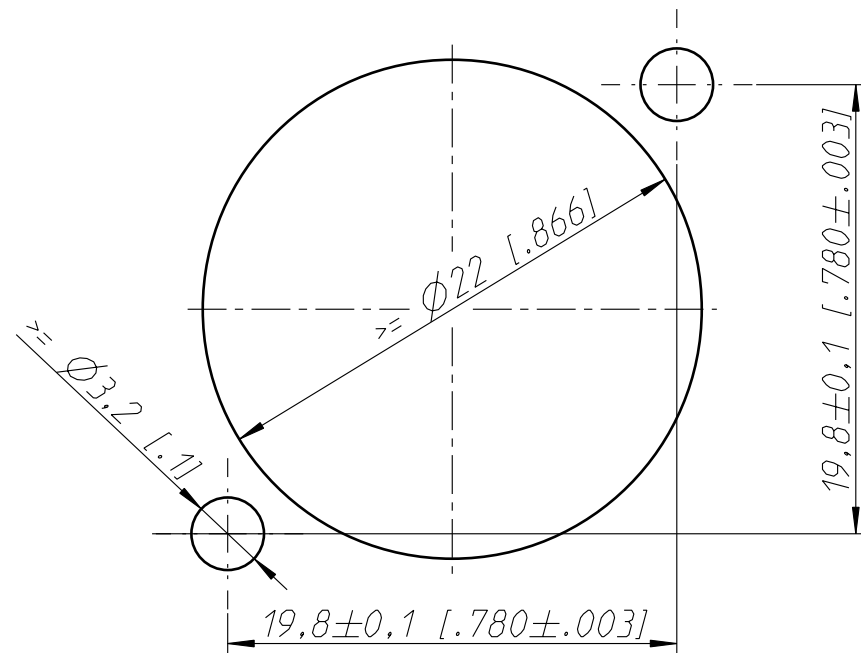


Frontplattenausschnitt (Rückseite)  
Panel cut out (rear side)

Print-Bohrplan (Bestückungsseite)  
PCB-Layout (component side)

min. Einbauabstand  
min assembling distance



Allgemeintoleranzen ISO 2768-m	Werkstoff	Maßstab:	Datum	Name	
Zeichnung urheberrechtlich geschützt (DIN 34) (C)	-	3:1 (A3)	Gezeichnet	27.11.02	Dobler
			Freigegeben	-	-
Benennung NC3FAAV2-0 NEUTRIK AG FL-9494 SCHAAN			Geaendert	17.11.08	Mijatovic
			Aend.-Nr.	-	Aend.-Index B
			Ersatz fuer:	-	Blatt 1 von 1 Bl.
			Zeichn. Nr.	ST-NC3FAAV2-0	