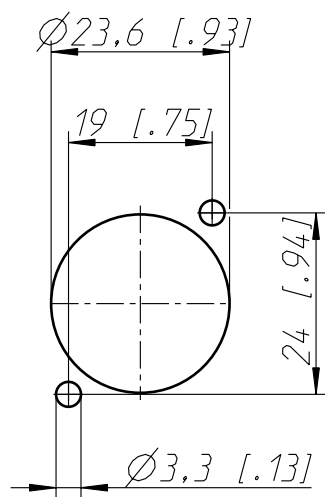
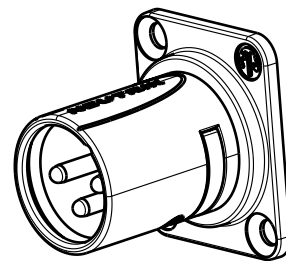


Frontplattenausschnitt (Rückseite)
Panel cut out (rear side)



1:1



1:1

Allgemeintoleranzen ISO 2768-m	Werkstoff -	Massstab: 2:1 (A4)	Datum	Name
			Gezeichnet	10.03.06
Zeichnung urheberrechtlich geschuetzt (DIN 34) (C)	-	-	Freigegeben	-
			Geaendert	28.02.07
Benennung D-Modul NM3MD-B			Aend.-Nr.	Aend.-Index
			-	A
NEUTRIK AG FL-9494 SCHAAN			Ersatz fuer:	Blatt 1 von 1 Bl.
			Zeichn. Nr.	ST-NM3MD-B