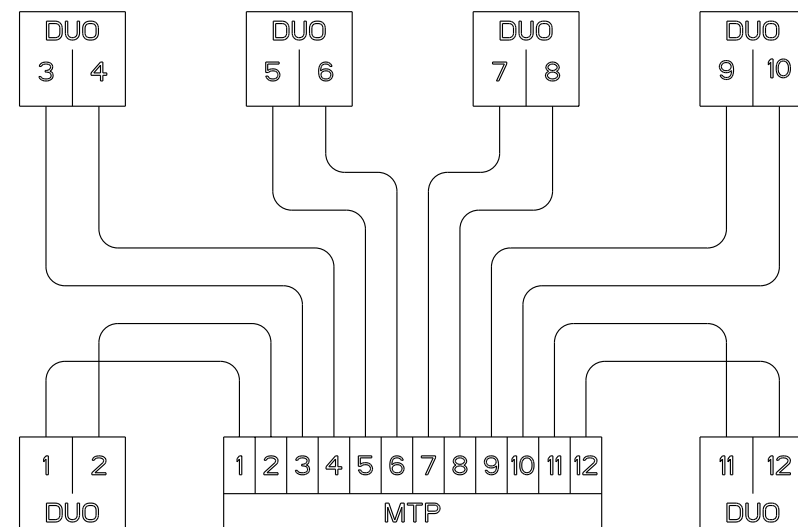


wiring



Allgemeintoleranzen ISO 2768-m	Werkstoff -	Massstab: 1:2 (A3)	Gezeichnet	03.01.13	Ender
			Freigegeben		
Zeichnung urheberrechtlich geschuetzt (DIN 34) (C)	-	-	Geaendert	15.01.15	Zechmann
			Aend.-Nr. 89-2014		Aend.-Index B
Benennung Breakout Box MTP NO12_BB6D-A			Ersatz fuer:		Blatt 1 von 1 Bl.
NEUTRIK AG FL-9494 SCHAAN			Zeichn. Nr. ST-NO12_BB6D-A		