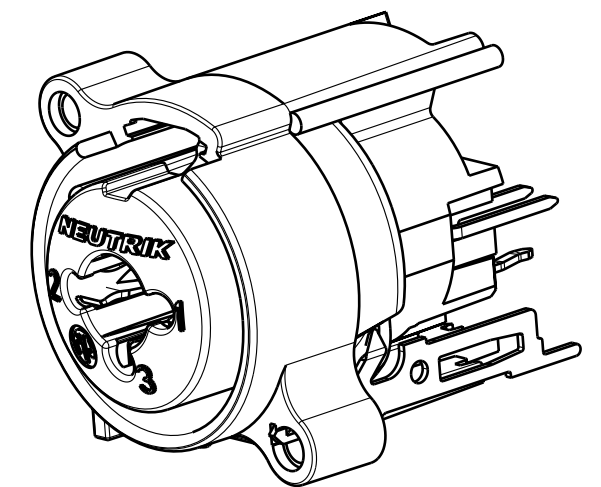
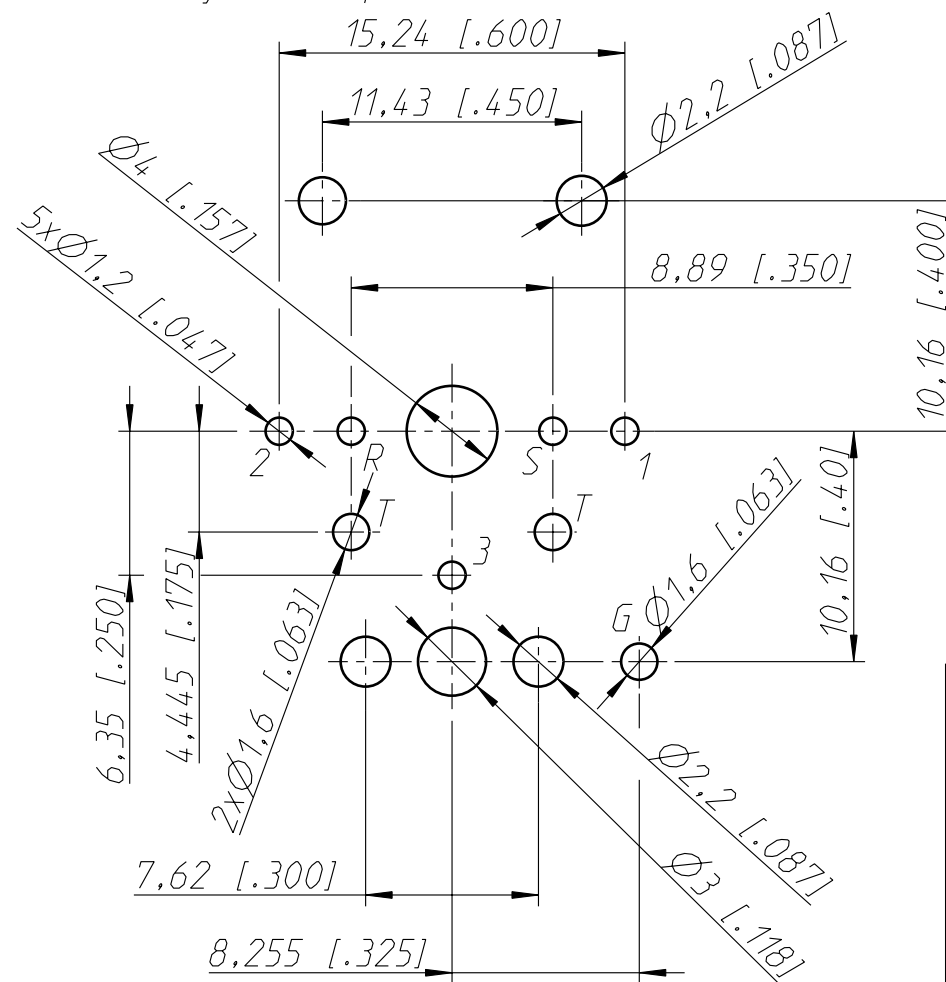
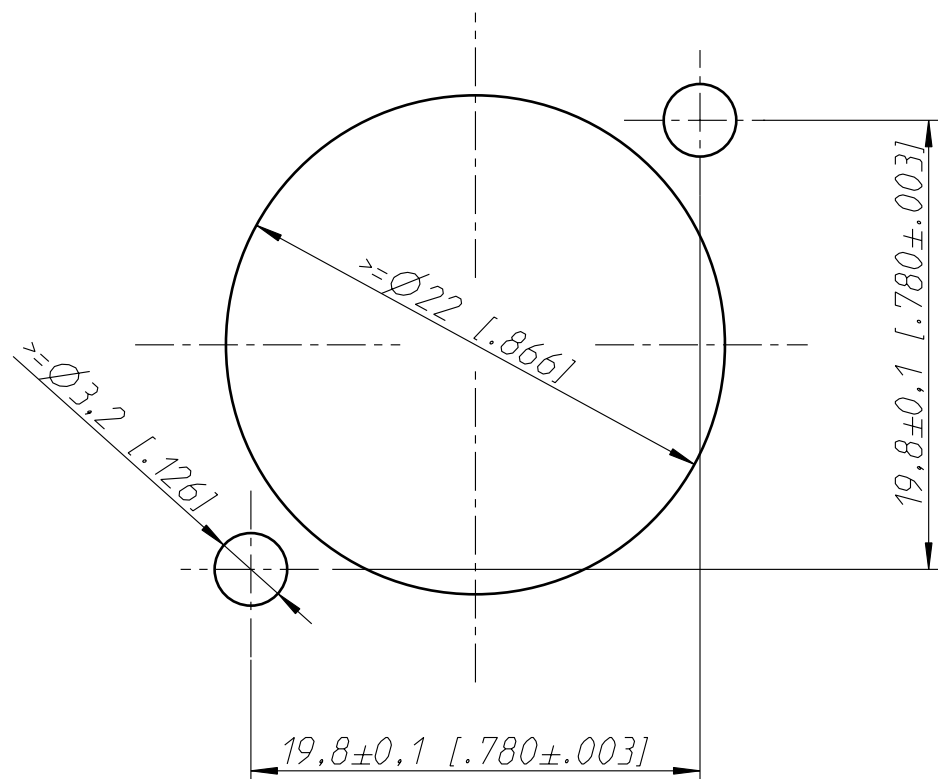


Frontplattenausschnitt (Rückseite)  
Panel cut out (rear side)

Print-Bohrplan (Bestückungsseite)  
PCB-layout (component-side)



2:1

Allgemeintoleranzen ISO 2768-m	Werkstoff	Massstab:	Datum	Name
Zeichnung urheberrechtlich geschuetzt (DIN 34) (C)	KEIN_MAT	3:1 (A3)	Gezeichnet	15.11.06 Hofmann Th.
			Freigegeben	-
			Geaendert	-
Benennung			Aend.-Nr.	Aend.-Index
- NCJ6FAV-0			-	-
NEUTRIK AG FL-9494 SCHAAN			Ersatz fuer:	Blatt 1 von 1 Bl.
			Zeichn. Nr.	ST-NCJ6FAV-0