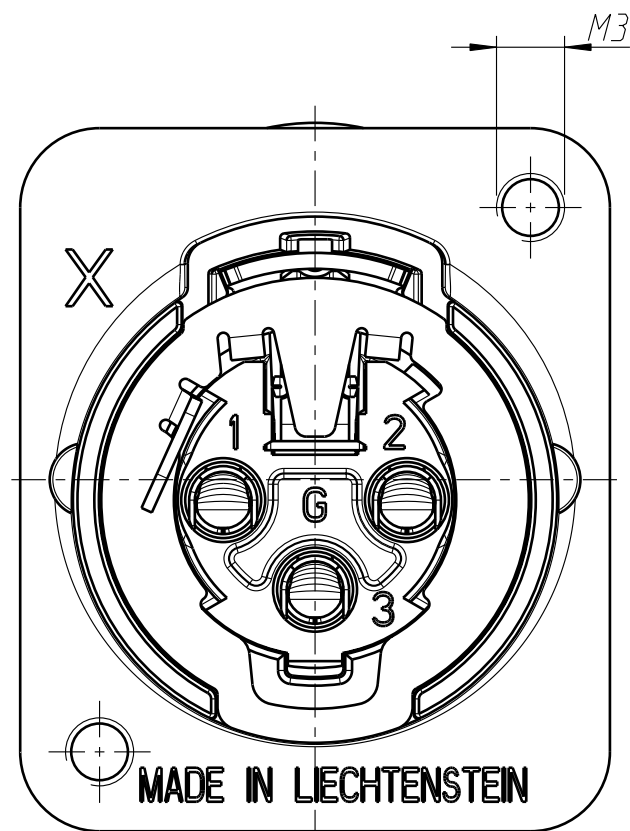
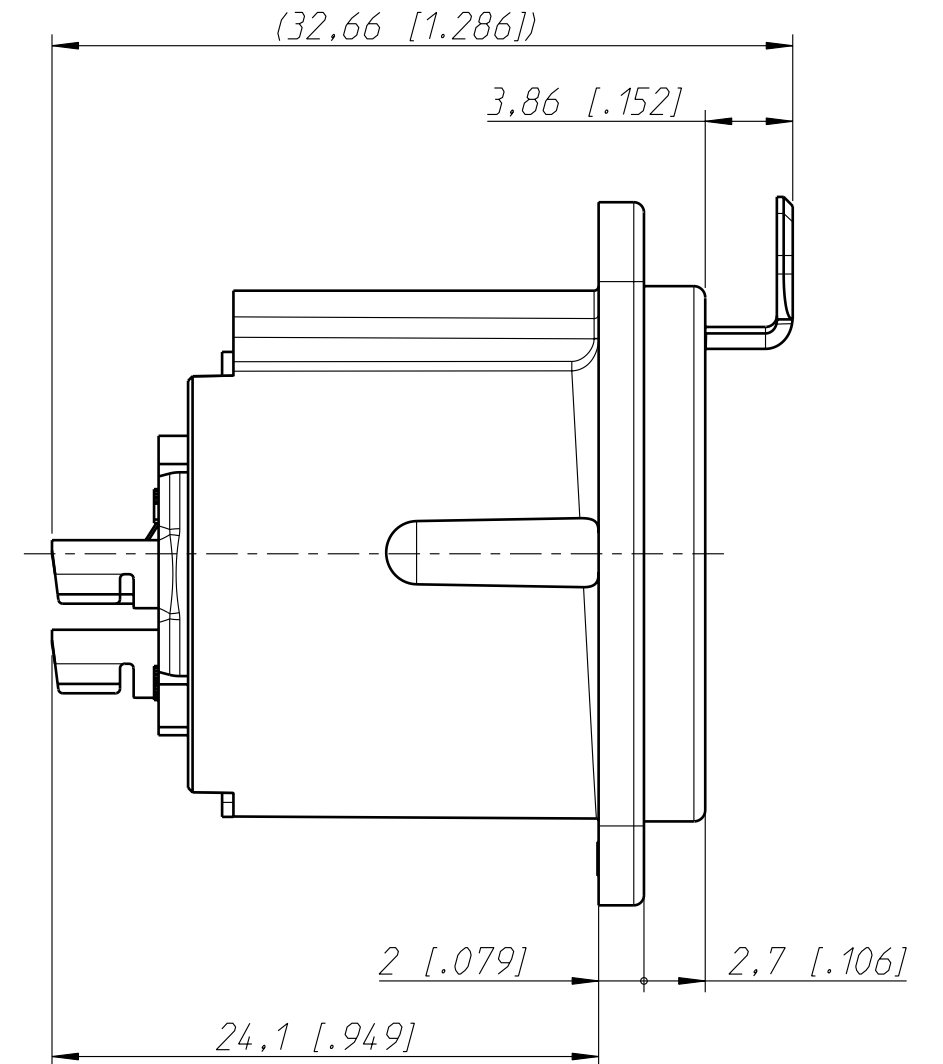
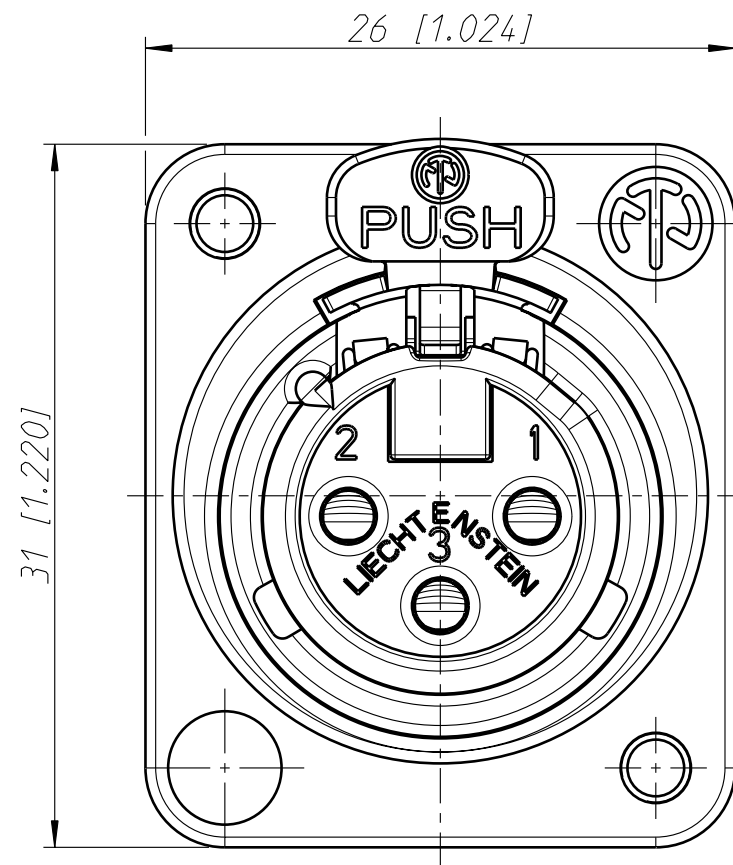
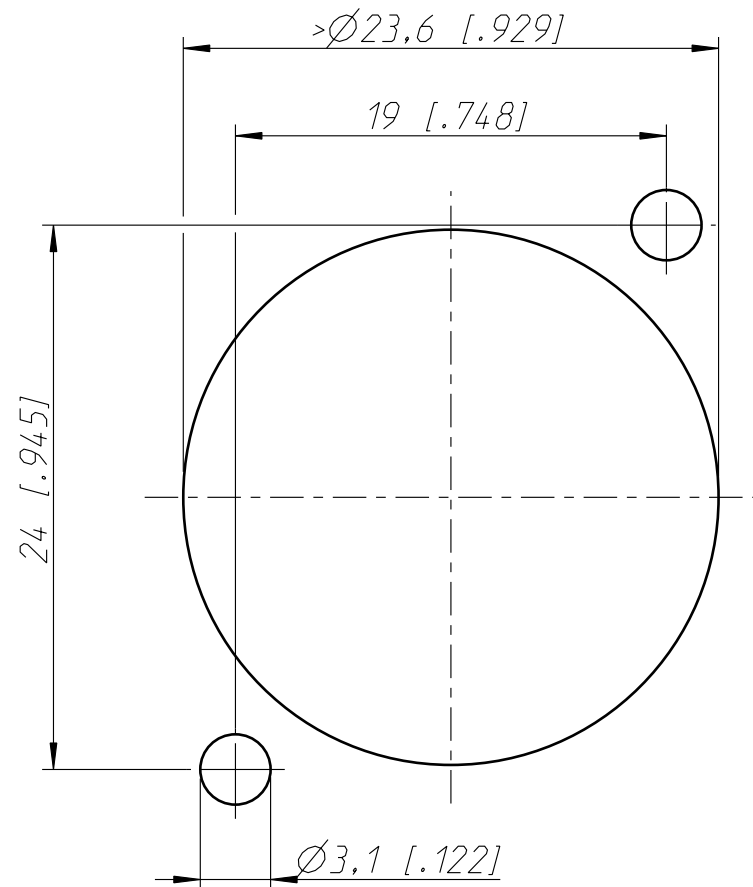


Frontplattenausschnitt (Rückseite)
panel cut out (rear side)



| | | | | | |
|---|----------------------------|-------------|--------------|----------------------|-------|
| Allgemeintoleranzen ISO 2768-m | Werkstoff | Massstab: | Datum | Name | |
| Zeichnung urheberrechtlich geschuetzt (DIN 34) (C) | KEIN_MAT - | 3:1 (A3) | Gezeichnet | 19.06.06 | Ender |
| | | | Freigegeben | - | - |
| | | | Geaendert | - | - |
| Benennung | NC3FD-LX-M3 NC3FD-LX-M3 | | Aend.-Nr. | Aend.-Index | |
| | | | Ersatz fuer: | Blatt 1 von 1 Bl. | |
| NEUTRIK AG FL-9494 SCHAAN | | | Zeichn. Nr. | ST-NC3FD-LX-M3 | |