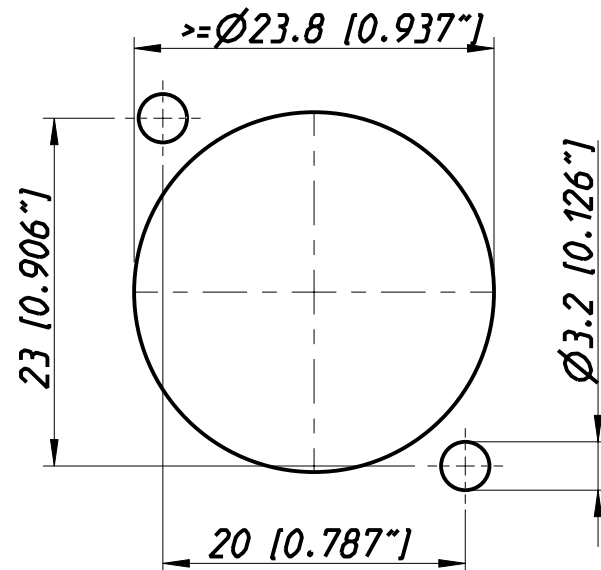
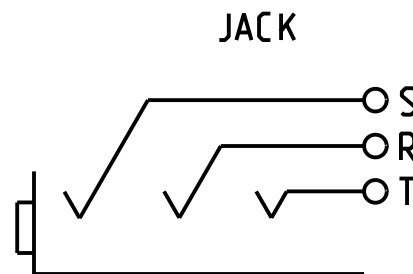


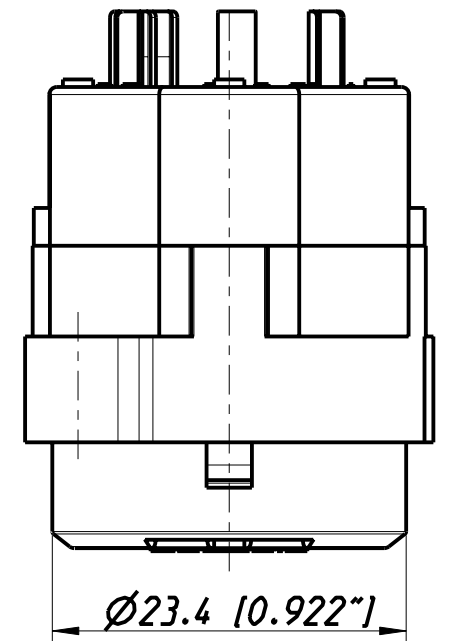
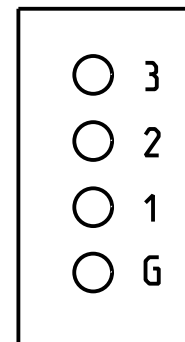
Frontplattenausschnitt (Frontseite)
Panel cut out (front side)



CONTACTS



XLR



Allgemeintoleranzen ISO 2768-m	Werkstoff	Massstab:		Datum	Name
	KEIN_MAT	2:1 (A3)	Gezeichnet	25.05.98	Dobler
Zeichnung urheberrechtlich geschützt (DIN 34) (C)	-		Freigegeben	-	-
			Geaenderl	07.11.03	Payr
Benennung			Aend.-Nr.	Aend.-Index	
NC J6F1-S-0			245-2003	A	
			Ersatz fuer:	Blatt 1 von 1 Bl.	
NEUTRIK AG FL-9494 SCHAAN			Zeichn. Nr.	3102ST1729	