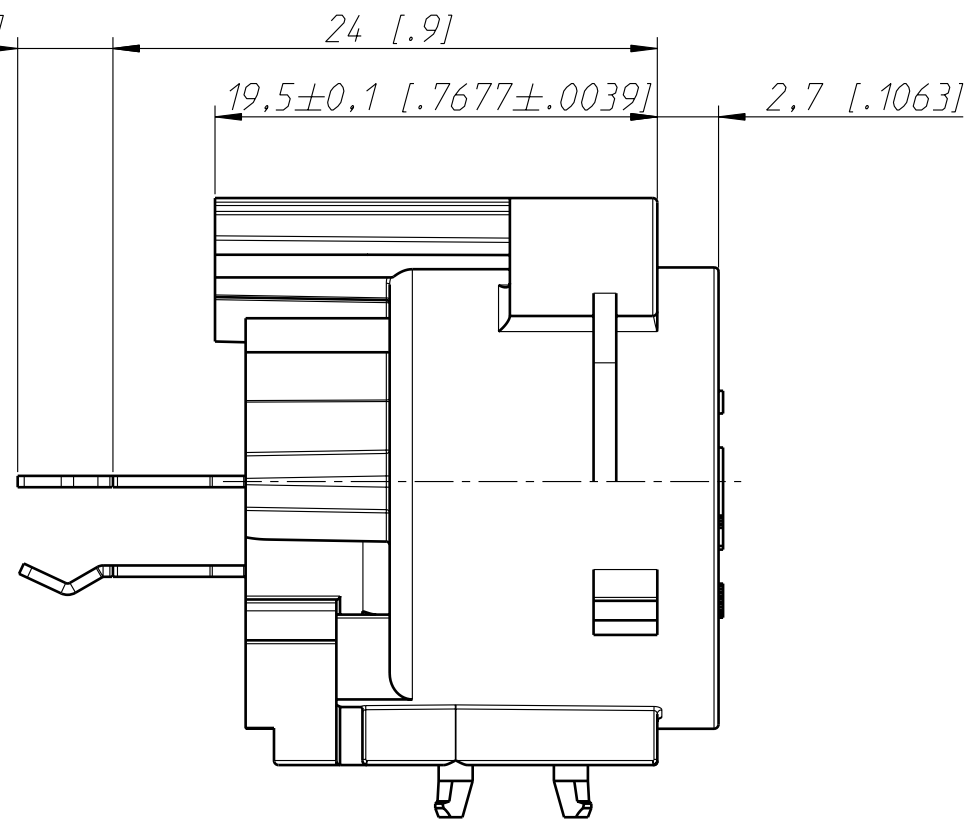
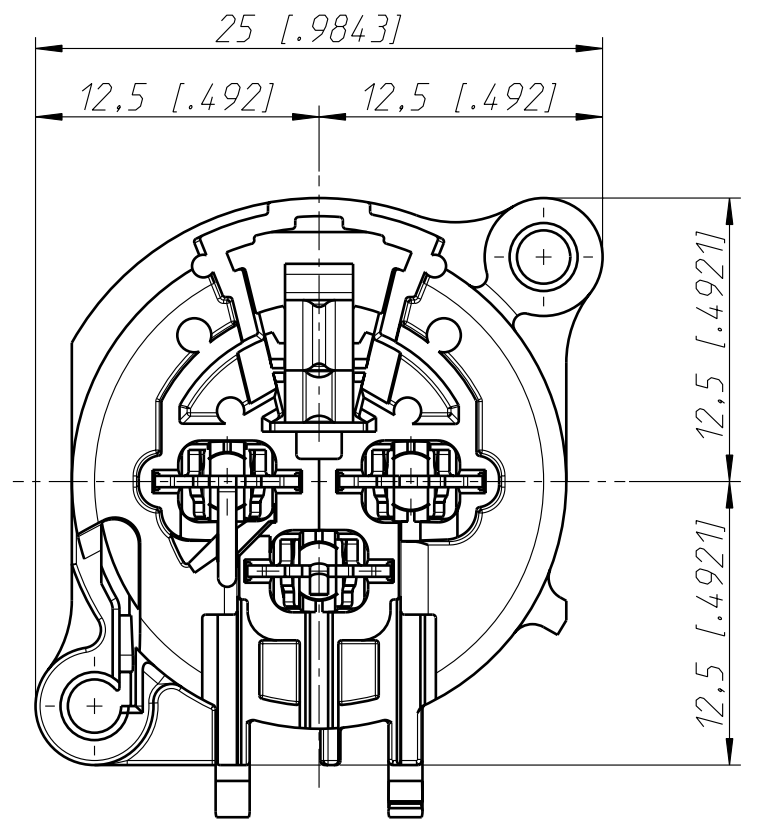


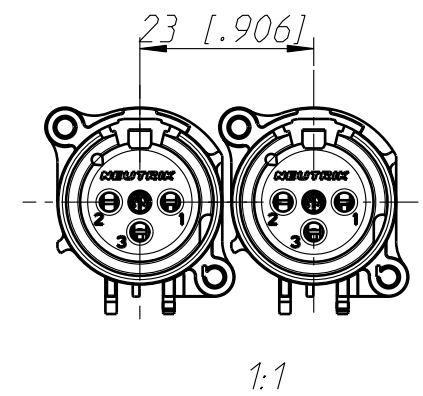
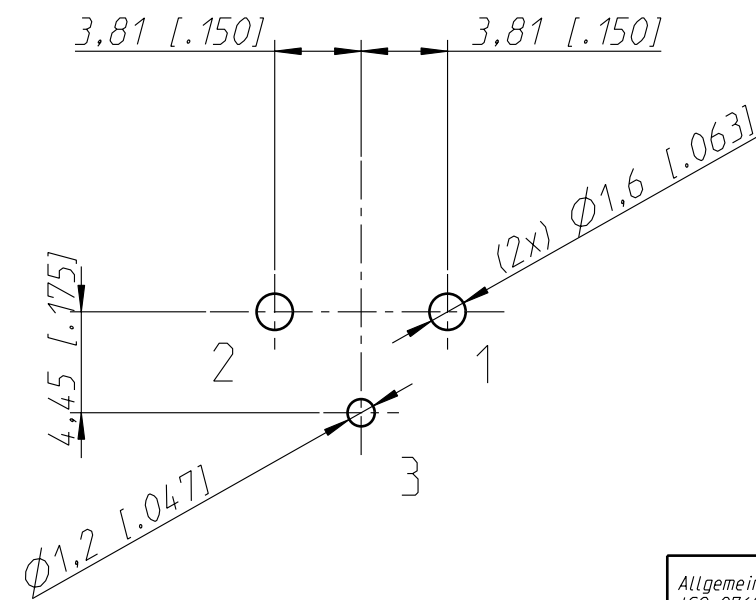
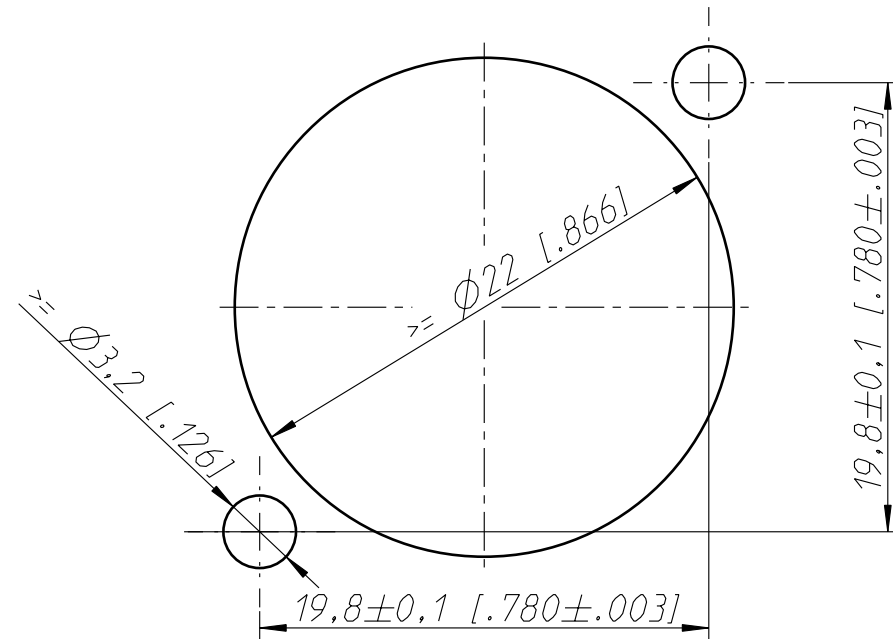
Frontplattenausschnitt (Rückseite)  
Panel cut out (rear side)



Print-Bohrplan (Bestückungsseite)  
PCB-Layout (component side)



min. Einbauabstand  
min assembling distance



Allgemeintoleranzen ISO 2768-m	Werkstoff	Massstab:	Gezeichnet	Datum	Name
Zeichnung urheberrechtlich geschuetzt (DIN 34) (C)	-	3:1	Freigegeben	15.09.03	Ender
	-	(A3)	Geaendert	17.11.08	Mijatovic
Benennung NC3FAAV-0 NC3FAAV-0			Aend.-Nr. -		Aend.-Index B
NEUTRIK AG FL-9494 SCHAAN			Ersatz fuer:		Blatt 1 von 1 Bl.
			Zeichn. Nr. ST-NC3FAAV-0		